
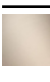



ST 010 201 0705



- Ausladung 200 mm
- starrer Auslauf
- rechteckiges Strahlbild mit 40 Einzelstrahlen
- Bohrungsdurchmesser Seitenventil 35 mm
- Bohrungsdurchmesser Auslauf 40 mm
- Rosette 60 x 60 mm
- Durchfluss max. 4,5 l/min
- bleifrei
- Dieses Produkt leistet einen Beitrag zur Erfüllung der Vorgaben von nachhaltigen Gebäudezertifizierungen, z.B. LEED®, BREEAM®, DGNB

	Platin gebürstet	ST 010 201 0705-06
	Chrom	ST 010 201 0705-00
	Dark Chrome	ST 010 201 0705-19
	Champagne gebürstet (22kt Gold)	ST 010 201 0705-46
	Champagne (22kt Gold)	ST 010 201 0705-47
	Dark Platinum gebürstet	ST 010 201 0705-99

Einzelkomponenten dieses Sets

Für dieses Set benötigen Sie folgende Komponenten

1x 13 800 705-06



1x 36 607 706-06




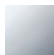

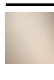


1x 36 607 707-06




ST 010 201 0705



- Ausladung 200 mm
- starrer Auslauf
- rechteckiges Strahlbild mit 40 Einzelstrahlen
- Bohrungsdurchmesser 37 mm
- bleifrei
- Anschluss 1/2"
- Steckanschluss-Montage
- Durchfluss max. 4,5 l/min
- Dieses Produkt leistet einen Beitrag zur Erfüllung der Vorgaben von nachhaltigen Gebäudezertifizierungen, z.B. LEED®, BREEAM®, DGNB

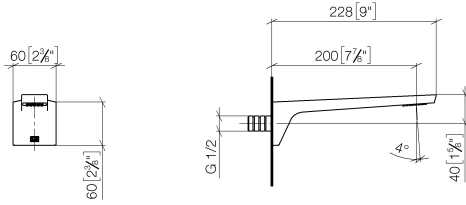
	Platin gebürstet	13 800 705-06
	Chrom	13 800 705-00
	Dark Chrome	13 800 705-19
	Champagne gebürstet (22kt Gold)	13 800 705-46
	Champagne (22kt Gold)	13 800 705-47
	Dark Platinum gebürstet	13 800 705-99

Empfohlenes Zubehör

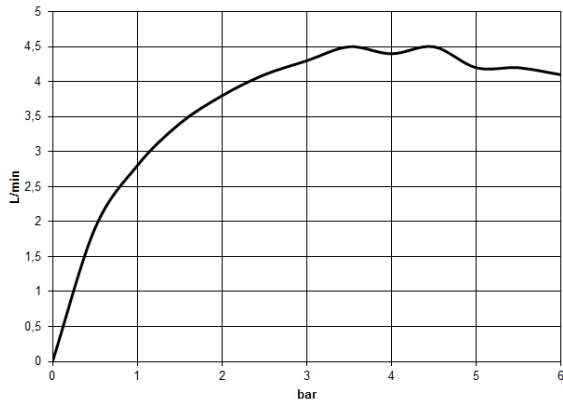
- | | | |
|---|--------------------------|---------------|
|  | UP-Wandwinkel - | 35 085 970 90 |
| | ●Max. Einbautiefe 163 mm | |
| | ●Min. Einbautiefe 90 mm | |

ST 010 201 0705

mm [inches]



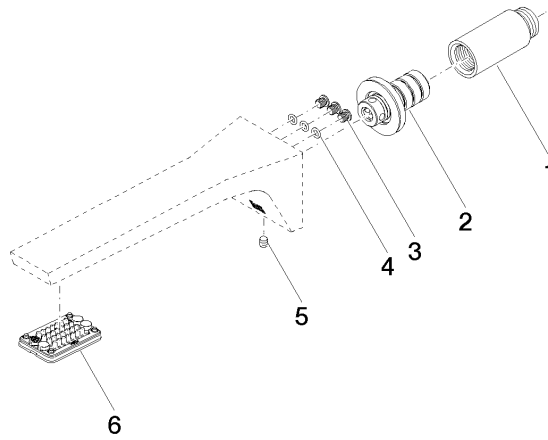
Durchflussdiagramm



Zertifikate

LGA_28685. IAPMO_N-4976. IAPMO_8834 (1). IAPMO_4976 (6). WRAS_1512013.

IAPMO_6397.



Ersatzteilstückliste

Nr.	Artikelnummer	Benennung	Verbaumenge	Lieferzeit
1	09 24 03 081 10 90	Verlaengerung	1	2
2	90 24 03 108 01 90	Nippel Set	1	2
3	09 30 30 113 20 90	Schraube	3	2
4	09 14 10 001 90	Dichtung	3	2
5	90 31 11 004 00 90	Stift	1	2
6	90 11 02 297 00 90	Luftsprudler	1	2

ST 010 201 0705



- Rosette 60 x 60 mm
- mit Kaltkennzeichnung
- Oberteil mit ablängbarer Spindel und Hülse

	Platin gebürstet	36 607 706-06
	Chrom	36 607 706-00
	Dark Chrome	36 607 706-19
	Champagne gebürstet (22kt Gold)	36 607 706-46
	Champagne (22kt Gold)	36 607 706-47
	Dark Platinum gebürstet	36 607 706-99

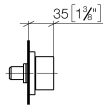
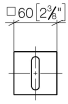
Benötigtes Zubehör



- UP-Ventil 1/2" -** 35 607 970 90
- Max. Einbautiefe 150 mm
 - Min. Einbautiefe 105 mm

ST 010 201 0705

mm [inches]



Zertifikate

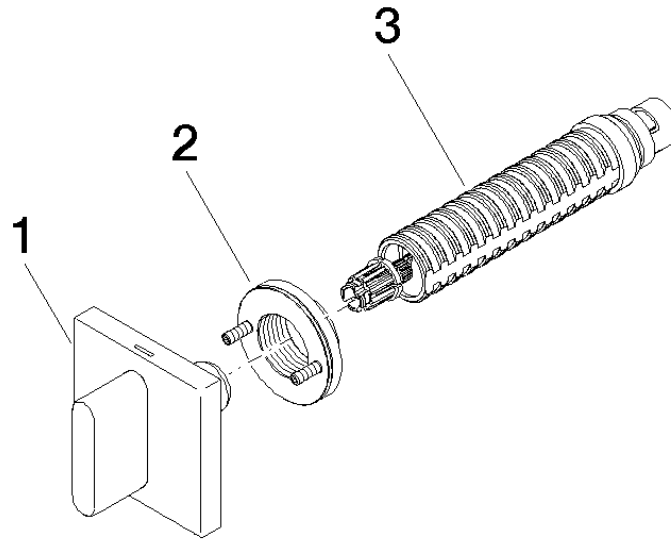
DVGW_DW-
6501DN0116.

IAPMO_4976 (1).

LGA_29931.

WRAS_2010066.

LGA_29932.



Ersatzteilstückliste

Nr.	Artikelnummer	Benennung	Verbaumenge	Lieferzeit
1	90 20 70 051 02-06	Griff (cold)	1	10
2	90 21 02 108 00 90	Scheibe	1	2
3	90 90 03 143 00 90	Oberteil	1	2


ST 010 201 0705



- Rosette 60 x 60 mm
- mit Warmkennzeichnung
- Oberteil mit ablängbarer Spindel und Hülse

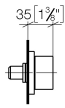
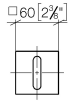
	Platin gebürstet	36 607 707-06
	Chrom	36 607 707-00
	Dark Chrome	36 607 707-19
	Champagne gebürstet (22kt Gold)	36 607 707-46
	Champagne (22kt Gold)	36 607 707-47
	Dark Platinum gebürstet	36 607 707-99

Benötigtes Zubehör

- | | | |
|---|--------------------------|---------------|
|  | UP-Ventil 1/2" - | 35 607 970 90 |
| | •Max. Einbautiefe 150 mm | |
| | •Min. Einbautiefe 105 mm | |

ST 010 201 0705

mm [inches]



Zertifikate

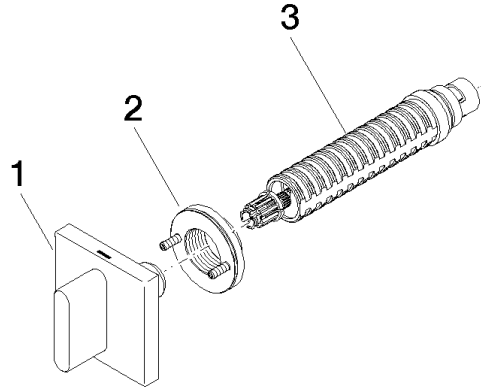
DVGW_DW-
6501DN0116.

IAPMO_4976 (1).

LGA_29931.

WRAS_2010066.

LGA_29932.



Ersatzteilstückliste

Nr.	Artikelnummer	Benennung	Verbaumenge	Lieferzeit
1	90 20 70 051 03-06	Griff (hot)	1	10
2	90 21 02 108 00 90	Scheibe	1	2
3	90 90 03 142 00 90	Oberteil	1	2